

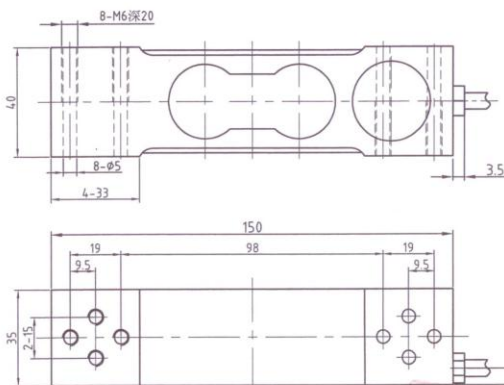
KL/JT-ILKC-SS15~200kg.0A

技术参数:

额定载荷 Rated load	kg	15, 30, 50, 75, 100, 150, 200
灵敏度 Sensitivity	mV/V	2.0±0.01
综合误差 Total error	%F.S	±0.03
蠕变 (30分钟) Creep(30min)	%F.S	±0.02
零点平衡 Zero balance	%F.S	±1
零点温度影响 TCO	%F.S/10°C	±0.02
输出温度影响 TC SPAN	%F.S/10°C	±0.02
输入阻抗 Input resistance	Ω	400±10
输出阻抗 Output resistance	Ω	352±2
绝缘电阻 Insulation resistance	MΩ	≥5000
工作温度范围 Operating Temp Range	°C	-30~+70
安全过载 Safe load limit	%F.S	150
极限过载 Lateral load limit	%F.S	200
推荐激励电压 Recommend excitation	V DC	10~12
最大激励电压 Maximum excitation	V DC	15
密封等级 Protection Class		IP66
材质 Construction		不锈钢 Stainless Steel
电缆 Cable		Length:2m Diameter:Φ5mm

技术说明:

项目	内容
应用范围	应用于电子台秤等场合
产品特点	抗偏载能力强, 稳定可靠; 可进行角差修正。
特殊用途	( ) 不锈钢产品 (✓) 防爆产品 ( ) 高温产品 ( ) 数字产品 ( )



受控文件  
k.c. SPT  
867/2006/00

1/1

1/1

1/1

1/1

接线图 Wiring Schematic Diagram



						宁波柯力电气制造有限公司	
设计	审核	分区	更改文件号	签名	年月日	ILKC-SS15~200kg安装图	
设计	审核	分区	更改文件号	签名	年月日	图样标记	重量比例
设计	审核	分区	更改文件号	签名	年月日	A	
设计	审核	分区	更改文件号	签名	年月日	KL/JT-ILKC-SS15~200kg.0A	
设计	审核	分区	更改文件号	签名	年月日	共张	第张