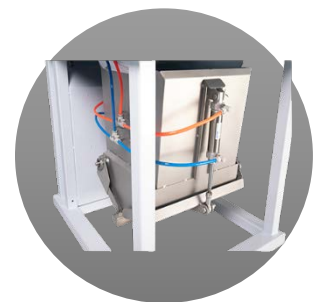
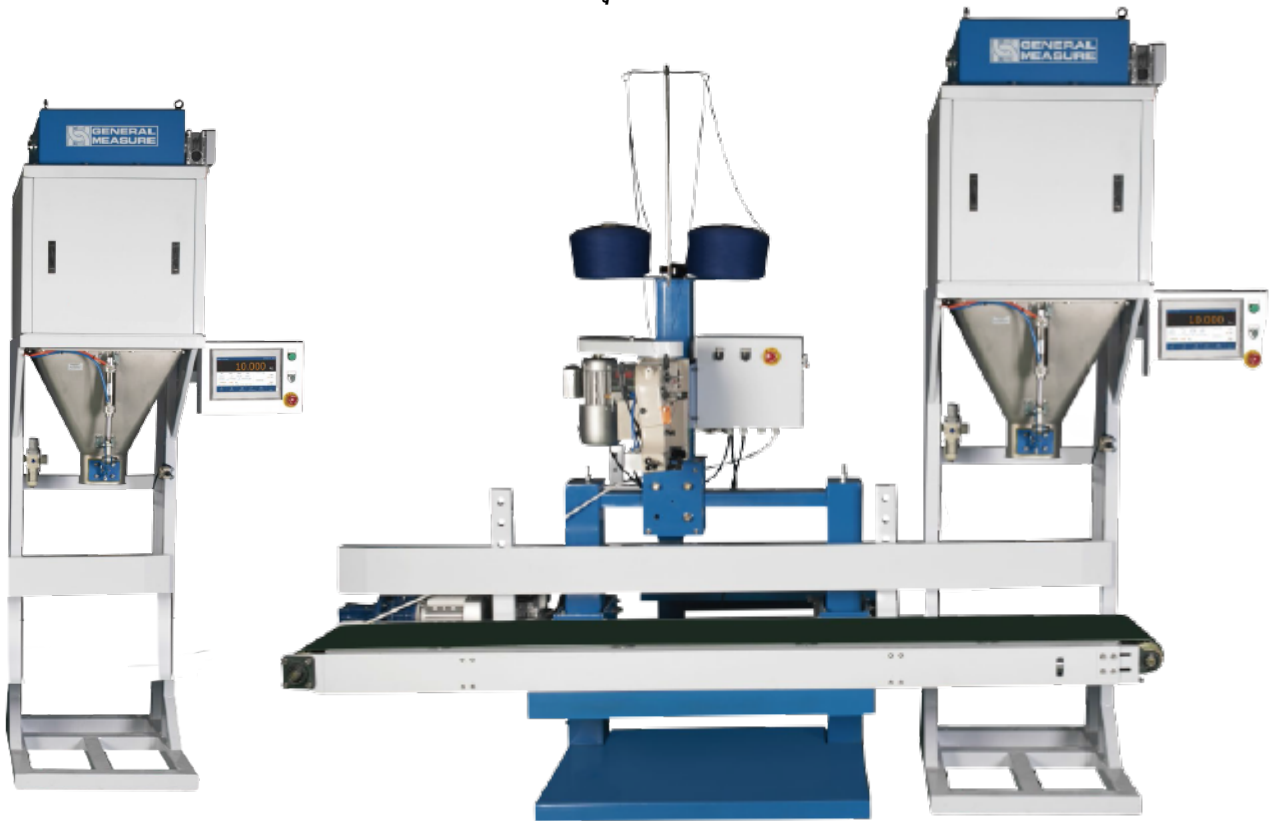


PaxGo – AF - 5k , 25k , 50k

เครื่องบรรจุสำเร็จรูปพร้อมเครื่องปิดปากถุง บรรจุได้ตั้งแต่ 5 kg , 25 kg , 50 kg ออกแบบมา โดยเฉพาะการบรรจุสำหรับผลิตภัณฑ์ ประเภทเม็ดต่างๆ เช่น ข้าว, พลาสติก, อาหารสัตว์, ถั่วเหลือง, ข้าวโพด เมล็ดพันธุ์ต่างๆ โดยได้เพิ่มประสิทธิภาพของโปรแกรมเพื่อ การทำงานที่ง่าย และเร็วขึ้นเพียงตั้งน้ำหนักเป้าหมาย และ ใส่วัตถุดิบลงไปที่เครื่อง



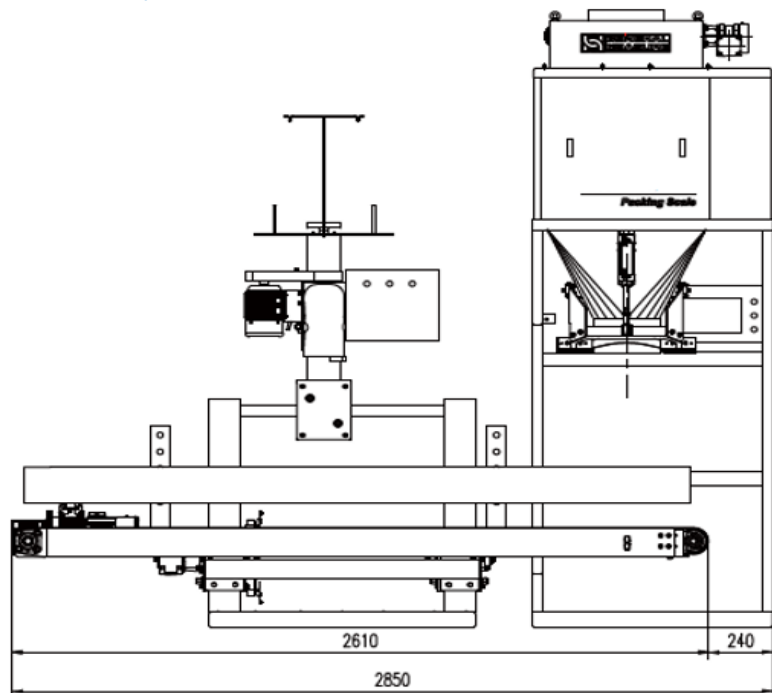
Packaging Machines

รุ่น (PaxGo)	AF-5K	AF-25K	AF-50K
ชั่งน้ำหนัก (กรัม)	1 – 5 Kg	5 – 25 Kg	10- 50 Kg
ค่าความถูกต้อง	+/- 10 gms	+/- 10 gms	+/- 20 gms
ความเร็วการตรวจสอบน้ำหนัก (ชิ้น / ชม.)	800 - 1000	800 - 1000	700 – 900
ความจุใน Hopper	8 L	56 L	85 L
ค่าแรงดัน	0.4 – 0.6 Mpa		
แหล่งพลังงาน	110 – 260V, 50/60 Hz		
การเชื่อมต่อ	USB, RS232/485		
ค่าอ่านละเอียด	1,2,5,10,20,50		
อุณหภูมิ	0 – 40 C		
วัสดุ (สัมผัสสินค้า)	สแตนเลส เกรด 304		

จอ touchscreen ขนาด 10 นิ้ว
ง่ายต่อการตั้งค่าและใช้งาน

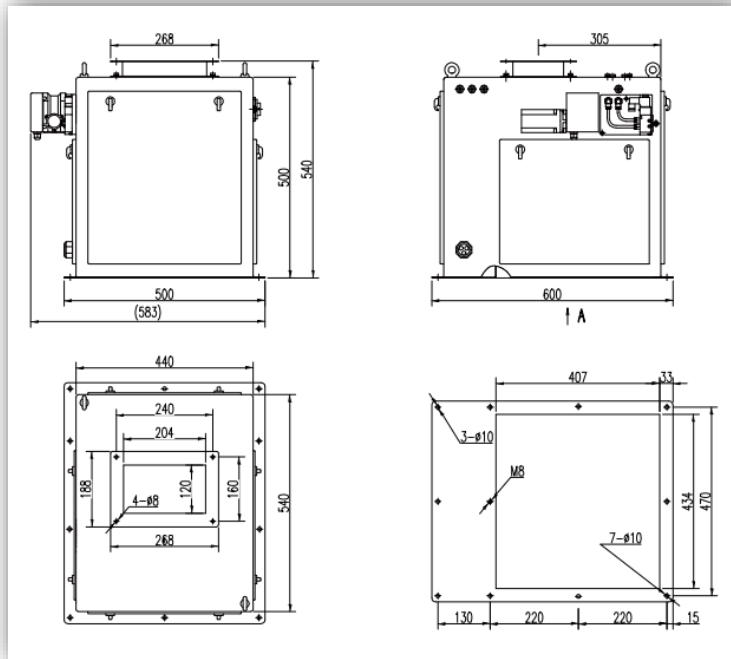
โครงสร้าง :

Weight scale, Measuring Hopper, Electric Cabinet, Discharge Hopper



Dimensions

AF-5K (Unit : mm)



AF-25K (Unit : mm)

AF-25K (Unit : mm)

