

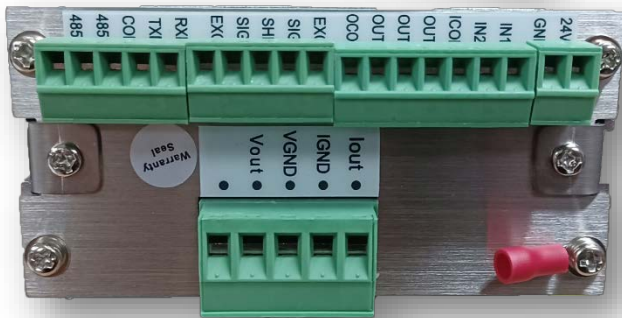
หัวอ่านควบคุมหลากหลายฟังก์ชัน Multifunction Controller

TIMC-01

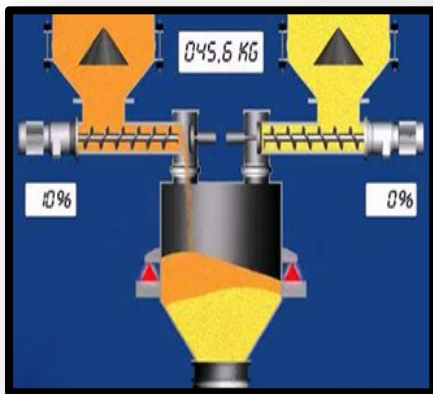
TIMC-01 หัวอ่านน้ำหนักสำหรับควบคุมการทำงานด้านอุตสาหกรรม มีโหมดการทำงานมากมาย สามารถประยุกต์ใช้กับการควบคุมการทำงานได้หลากหลายโดยไม่ต้องใช้ PLC ช่วยในการควบคุม เช่น การตรวจสอบน้ำหนัก, การตรวจสอบแรงกดสูงสุด, การทำงานตาม Set point, การเติมหรือบรรจุสินค้าในหลากหลายรูปแบบ



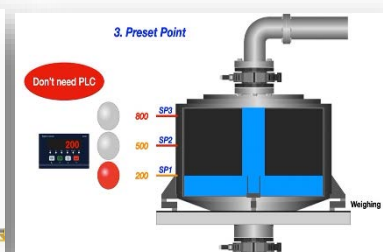
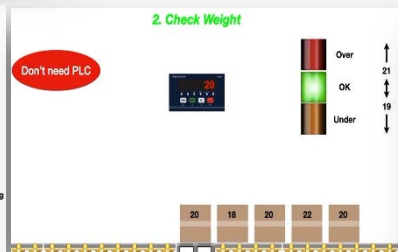
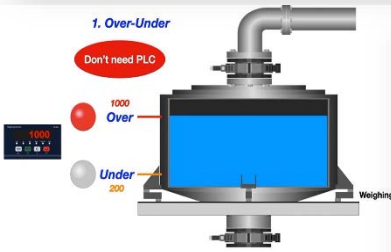
มีโหมดการทำงานที่หลากหลายสามารถประยุกต์ใช้ในการทำงานได้ตามความต้องการ



พอร์ตการควบคุม Input 2 พอร์ต / Relays Output 3 พอร์ต พร้อมสัญญาณการควบคุมแบบ Ana log Output 0-10v, 4-20mA



เชื่อมต่อการสื่อสารผ่าน RS232 หรือ RS485 และมีระบบการสื่อสารแบบ Modbus RTU เพื่อรองรับการควบคุมในระบบใหญ่ผ่าน PLC หรือ Computer



Tiger

หัวอ่านควบคุมหลากหลายฟังก์ชัน Multifunction Controller

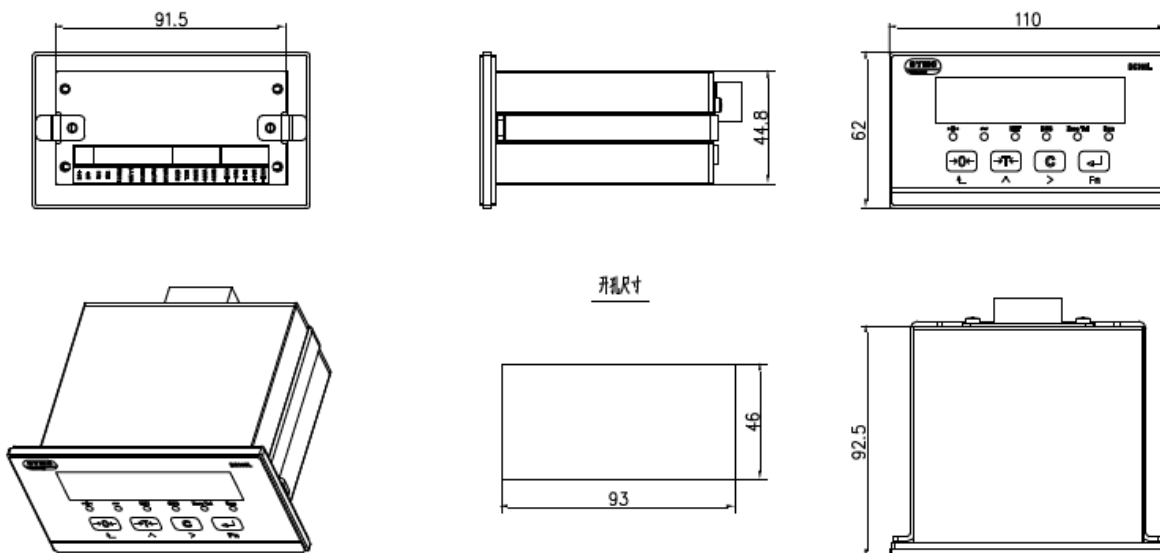
TIMC-01

ข้อกำหนดทางเทคนิค

ขนาดหัวอ่าน(WxHxD)	110mm x 62mm x 92.5mm
วัสดุและการป้องกันฝุ่น	Panel structure. Front panel: SS304, IP65; Housing: aluminum alloy, IP42.
Load cell และการเชื่อมต่อ	โหลดเซลล์ 350Ω รองรับสูงสุด 6 โหลดเซลล์ สัญญาณเข้า: -20mV ~ +20mV
จอแสดงผล	7-digits LED display with 0.56 height
I/O	Input 10 พอร์ต / Relay Output 12 พอร์ต
Analog output	4 ~ 20mA/ 0 ~ 20mA/ 0 ~ 5V/ 0 ~ 10V
พอร์ตการสื่อสาร	Isolated RS232 หรือ RS485 (เป็นตัวเลือก)
Protocol การสื่อสาร	Continuous output format, MODBUS-RTU
โหมดการทำงาน	check weigh, over-under checking, Setpoint, Gross/Net Filling, Dual-speed feeding, weighing-out, peak-force measure.
Power supply	DC ช่วงแหล่งจ่ายไฟ: 18 ~ 36VDC
Working environment	temp : 0° ~ +40° C ; humidity : < 85%, non-condensing
Storage environment	temp : -20° ~ +60° C ; humidity : < 85%, non-condensing

Dimensions(mm): 110×62×92.5

Cutout (mm) : 46×93



Tiger

ตัวแทนจำหน่าย