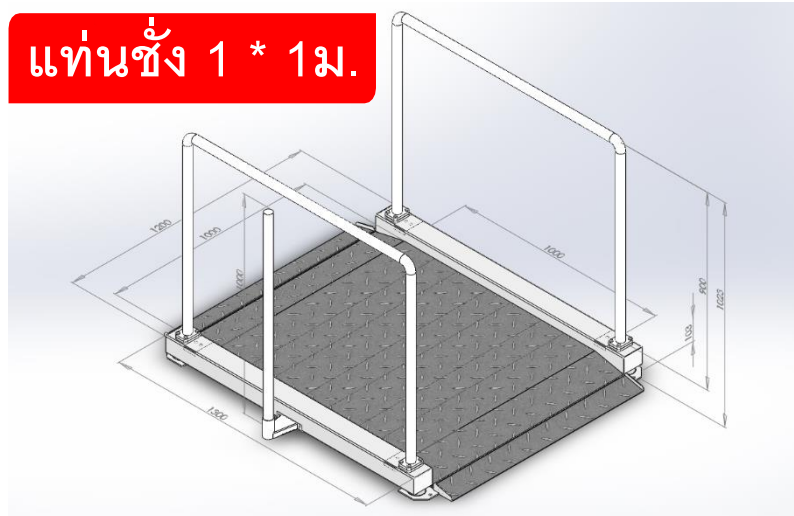


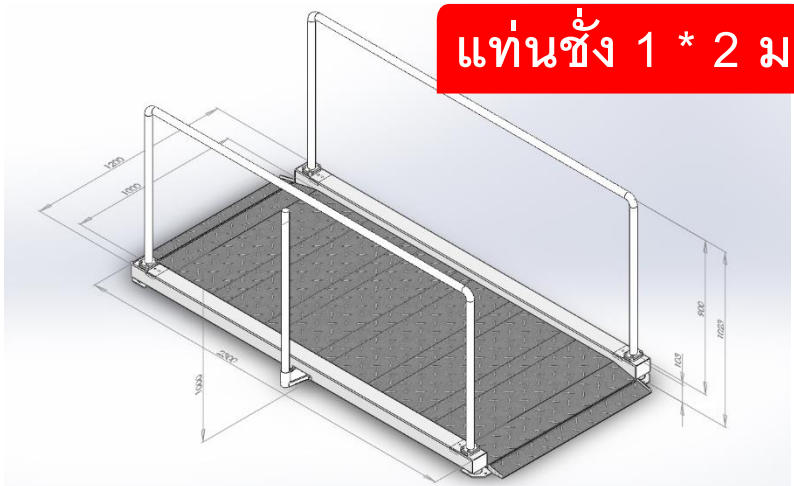
เครื่องชั่งที่ออกแบบโดยเฉพาะ สำหรับการใช้งานในโรงพยาบาล สำหรับ รถเข็นผู้ป่วย หรือ เตียงนอนผู้ป่วย พร้อมทางขึ้น - ลง เพื่อความสะดวก ในการใช้งาน มีราวกันตก ซ้าย - ขวา พร้อมเครื่องชั่งติดตั้งในตัว



แท่นชั่ง 1 \* 1 ม.



แท่นชั่ง 1 \* 2 ม.



**Tiger**



### ลักษณะเด่น

- วัสดุ alloy- aluminum
- ปุ่มกด ZERO/ON/OFF, TARE, UNIT, BMI, PRINT, HOLD
- ฟังก์ชัน Weighing, Counting, Check Weighing, Percentage Weighing, BMI , Accumulation, Auto-off time setting, GEO CAL , Programmable hold function with peak and average capabilities, Fine tune weight adjustment.

| หัวข้อ           | รายละเอียด                                    |
|------------------|---|
| พิกัด            | 300 กก. / 660 lb                              |
| อ่านละเอียด      | 0.1 กก. / 0.2 lb                              |
| ประเภทจอ         | LCD พร้อมbacklit เลข 6 หลัก สูง1 นิ้ว(25 มม.) |
| หน่วย            | kg, lb, lb:oz, g, oz, pcs, %                  |
| กระแสไฟฟ้า       | 9V DC 600mA adapter or 4xAA batteries         |
| การเชื่อมต่อ     | RS232, USB                                    |
| อุณหภูมิ         | -10°C ~ 40°C                                  |
| ขนาดงานตั้ง      | 375mm(W)x275mm(L) / 14.76"(W)x10.83"(L)       |
| การรับรองหัวอ่าน | OIML, EC Type, NTEP                           |

| รุ่น            | ขนาดพื้นที่ตั้ง<br>(กว้าง * ยาว) | ขนาดแท่นรวม<br>ทางขึ้น - ลง | ความสูงราวกัน<br>ซ้าย - ขวา | เหมาะสำหรับ |
|-----------------|----------------------------------|-----------------------------|-----------------------------|-------------|
| <b>TWS - 01</b> | 1 * 1 ม.                         | 1.2 * 1.3 ม.                | 0.90 ม.                     | วีวแชร์     |
| <b>TBS - 01</b> | 1 * 2 ม.                         | 1.2 * 2.3 ม.                | 0.90 ม.                     | เตียงคนไข้  |



ตัวแทนจำหน่าย



# Tiger

